

ARTICULO: 2231
Válvula de Globo con Fuelle
Bellows Globe Valve

Características

1. Válvula de interrupción de línea con fuelle.
2. Eliminación total de fugas por el vástago.
3. Extremos Bridados según EN 1092 PN16.
4. Construcción en Acero al Carbono 1.0619 (WCB).
5. Diseño conforme a norma EN 13709 (DIN 3356).
6. Longitud entre caras s/ EN 558 serie 1 (DIN 3202 F1).
7. Obturador y asiento con aporte de acero inoxidable.
8. Junta cuerpo espirometálica (inoxidable + grafito).
9. Eje no ascendente.
10. Indicador de posición.
11. Volante ergonómico.
12. Engrasador para lubricación del eje y bujes cabezal.
13. Presión de trabajo máxima 16 bar.
14. Temperatura de trabajo $-20\text{ }^{\circ}\text{C} + 350\text{ }^{\circ}\text{C}$.

Aplicaciones:

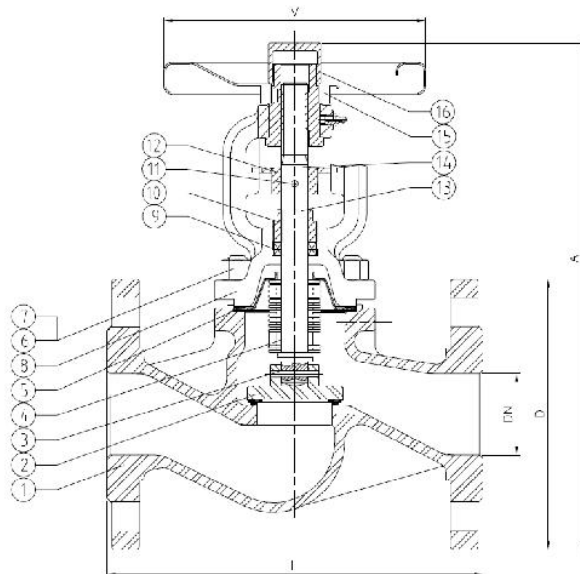
Para instalaciones de aceite térmico, vapor y en general para fluidos a alta temperatura. Apta para vacío.

Features

1. Stop valve with bellows seal.
2. Completely prevents leakage from the stem.
3. Flanged ends according to EN 1092 PN16.
4. Made of Carbon Steel 1.0619 (WCB).
5. Design in accordance with EN 13709 (DIN 3356).
6. Face To Face acc. to EN 558 s1 (DIN 3202 F1).
7. Metal seat and disc with Stainless Steel welding.
8. Body gasket made of SS + graphite.
9. Non rising stem.
10. Position indicator.
11. Ergonomic handwheel.
12. Grease nipple for lubrication of stem bushes.
13. Max. working pressure 16 bar.
14. Working temperature $-20\text{ }^{\circ}\text{C} + 350\text{ }^{\circ}\text{C}$.

Applications:

For thermal oil plants, steam and, in general, for fluids at high temperature. Suitable for vacuum.



N°	Denominación / Name	Material	Acabado Superficial/ Surface Treatment
1	Cuerpo / Body	Acero al Carbono / Carbon Steel 1.0619 + 13Cr	Pintura / Painting
2	Obturador / Disc	Acero al Carbono / Carbon Steel 1.0460 + 13Cr	-----
3	Pasador / Pin	Acero inoxidable / Stainless Steel AISI 304	-----
4	Fuelle / Bellow	Acero inoxidable / Stainless Steel AISI 304	-----
5	Junta Cuerpo / Body Gasket	AISI 304 + Graphite	-----
6	Tornillo / Bolt	ASTM A 193-B7	-----
7	Tuerca / Nut	ASTM A 194-2H	-----
8	Tapa / Bonnet	Acero al Carbono / Carbon Steel 1.0619	Pintura / Painting
9	Empaquetadura / Packing	Grafito / Graphite	-----
10	Tuerca prensaestopas / Gland	Acero inoxidable / Stainless Steel AISI 304	-----
11	Pasador / Pin	Acero inoxidable / Stainless Steel AISI 304	-----
12	Guia / Guide	Acero carbono / Carbon steel	-----
13	Eje / Stem	Acero inoxidable / Stainless Steel AISI 304	-----
14	Tuerca fijación / Yoke Nut	Latón / Brass	-----
15	Volante / Handwheel	Acero Carbono / Carbon Steel	Epoxy
16	Tuerca / Nut	Acero Carbono / Carbon Steel	Pintura / Painting

DIMENSIONES GENERALES / GENERAL DIMENSIONS

Ref	Medida / Size	PN	Dimensiones / Dimensions (mm)					Peso / Weight (Kg)
			DN	L	D	A	V	
2231 04	1/2"	16	15	130	95	195	140	4.3
2231 05	3/4"	16	20	150	105	200	140	5.3
2231 06	1"	16	25	160	115	220	140	6.3
2231 07	1 ¼"	16	32	180	140	225	160	8.0
2231 08	1 ½"	16	40	200	150	235	180	9.8
2231 09	2"	16	50	230	165	250	180	13.5
2231 10	2 ½"	16	65	290	185	260	220	19.1
2231 11	3"	16	80	310	200	265	250	24.0
2231 12	4"	16	100	350	220	370	300	37.0
2231 13	5"	16	125	400	250	400	350	62.0
2231 14	6"	16	150	480	285	515	400	80.0
2231 16	8"	16	200	600	340	550	500	136.0

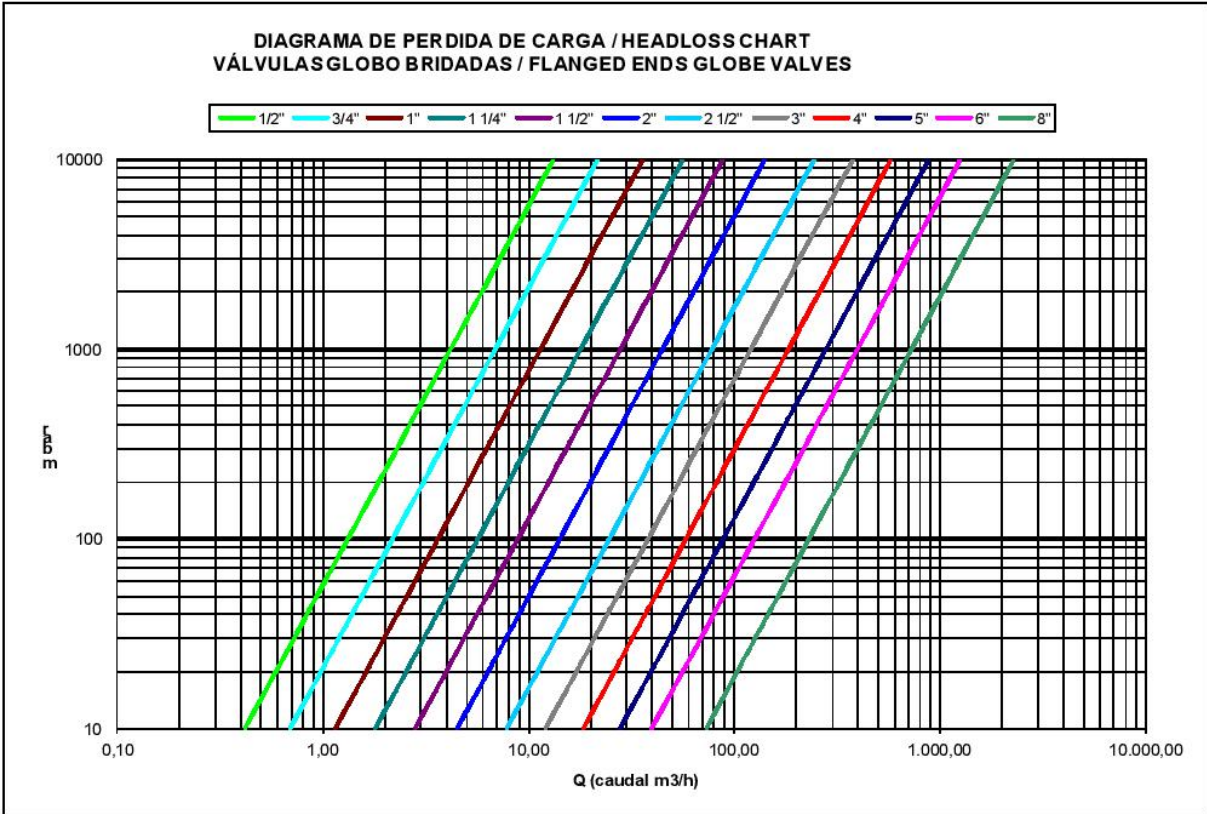
VALORES DE Kv / Kv VALUES

Kv = Es la cantidad de metros cúbicos por hora (m³/h) que pasará a través de la válvula generando una pérdida de carga de 1 bar.

Kv = Flow rate of water in cubic meter per hour (m³/h) generating a pressure drop of 1 bar across the valve

DN 15	DN 20	DN 25	DN 32	DN 40	DN 50	DN 65	DN 80	DN 100	DN 125	DN 150	DN 200
4.2	6.9	11.5	18	28	45	78	121	185	280	400	730

DIAGRAMA DE PÉRDIDAS DE CARGA / HEADLOSS CHART



CURVA PRESIÓN TEMPERATURA / PRESSURE TEMPERATURE RATING

